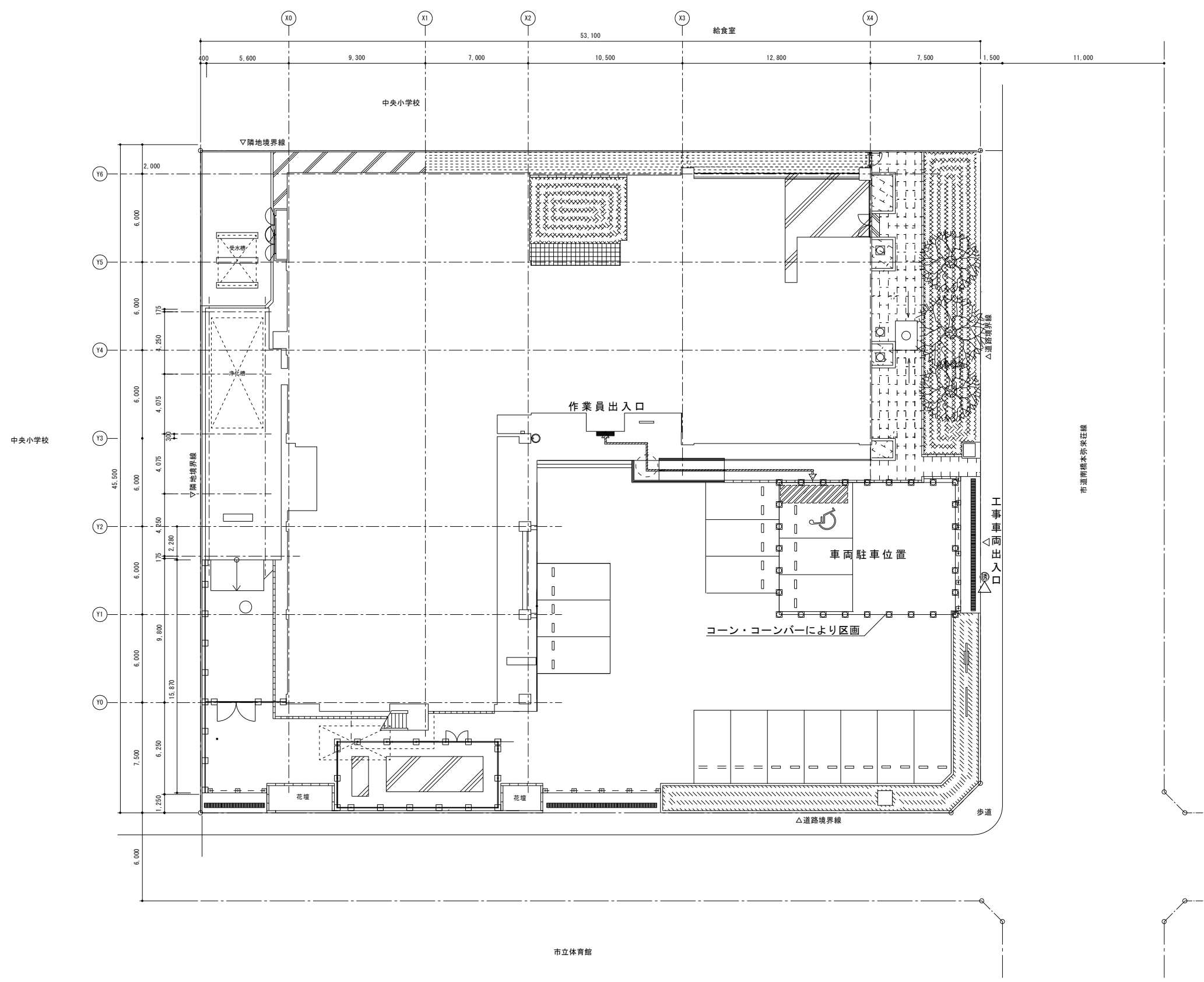
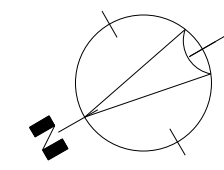


令和 8 年度 衛生研究所屋上防水修繕

図 面 リ ス ト	
番 号	名 称
—	表紙、図面リスト
A-1	共通特記仕様書
A-2	改修特記仕様書、案内図
A-3	配置図兼仮設計画図（参考図）
A-4	1階平面図、4階平面図
A-5	屋上平面図
A-6	屋上パラペット・架台 断面図



⇄ : 搬出入動線

注意事項

- ・車両搬出入時には交通誘導員を適宜配置し、
通行人等周囲の安全に十分配慮する。
- ・施設を運営しながらの修繕であるため搬出入時間については
事前に施設管理者及び監督員と調整すること。
- ・本修繕と関係のない場所へは立ち入らないこと。



SAGAMIHARA
相模原市

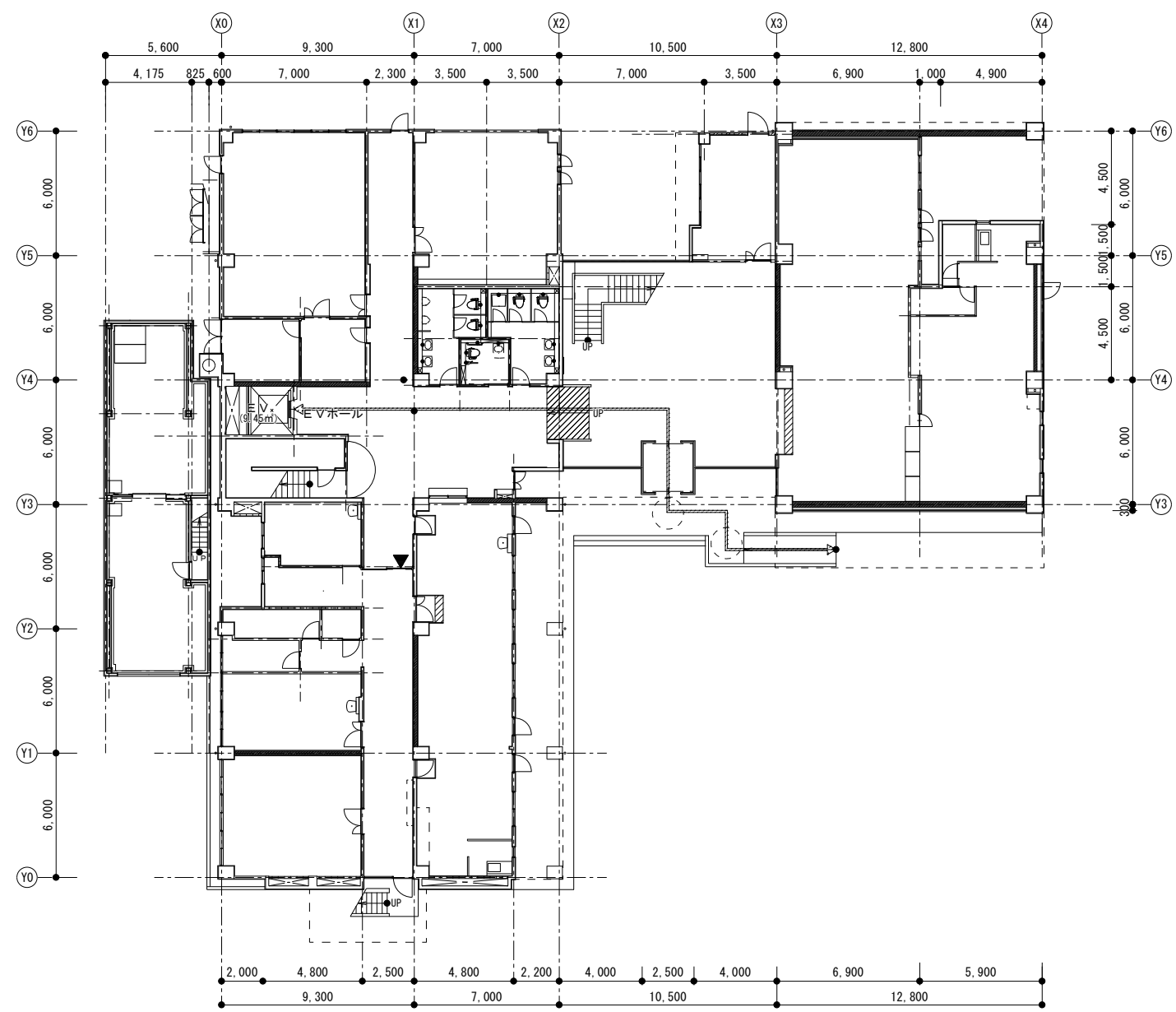
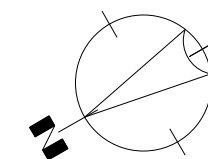


工事名称
衛生研究所屋上防水修繕

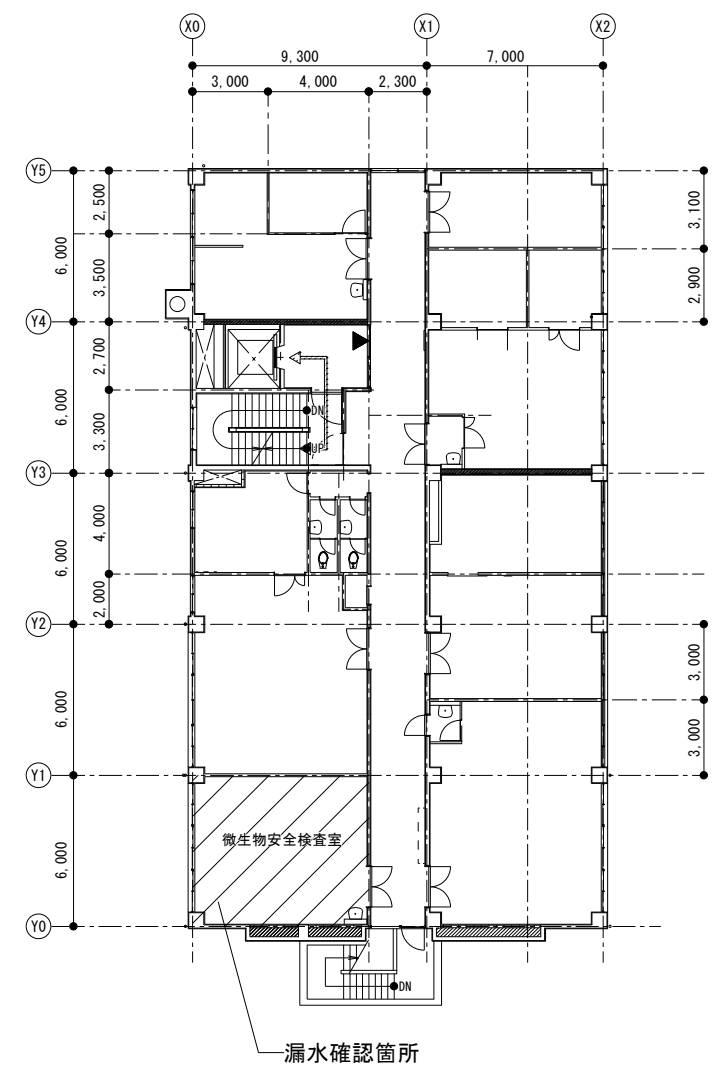
課長	総括主幹	総括副主幹	担当	合議

縮尺
1/300
設計年月日
R8.6

図面名称
配置図兼仮設計画図 (参考図)



1階平面図



4階平面図

↔ : 搬出入動線

注意事項

- ・搬出入の際、1階から4階の昇降にはエレベーターを使用し、4階から屋上の昇降には内部階段を使用する。
- ・施設を運営しながらの修繕であるため、搬出入時間については施設管理者及び監督員と調整すること。
- ・本修繕と関係のない場所には立ち入らないこと。



SAGAMIHARA
相模原市



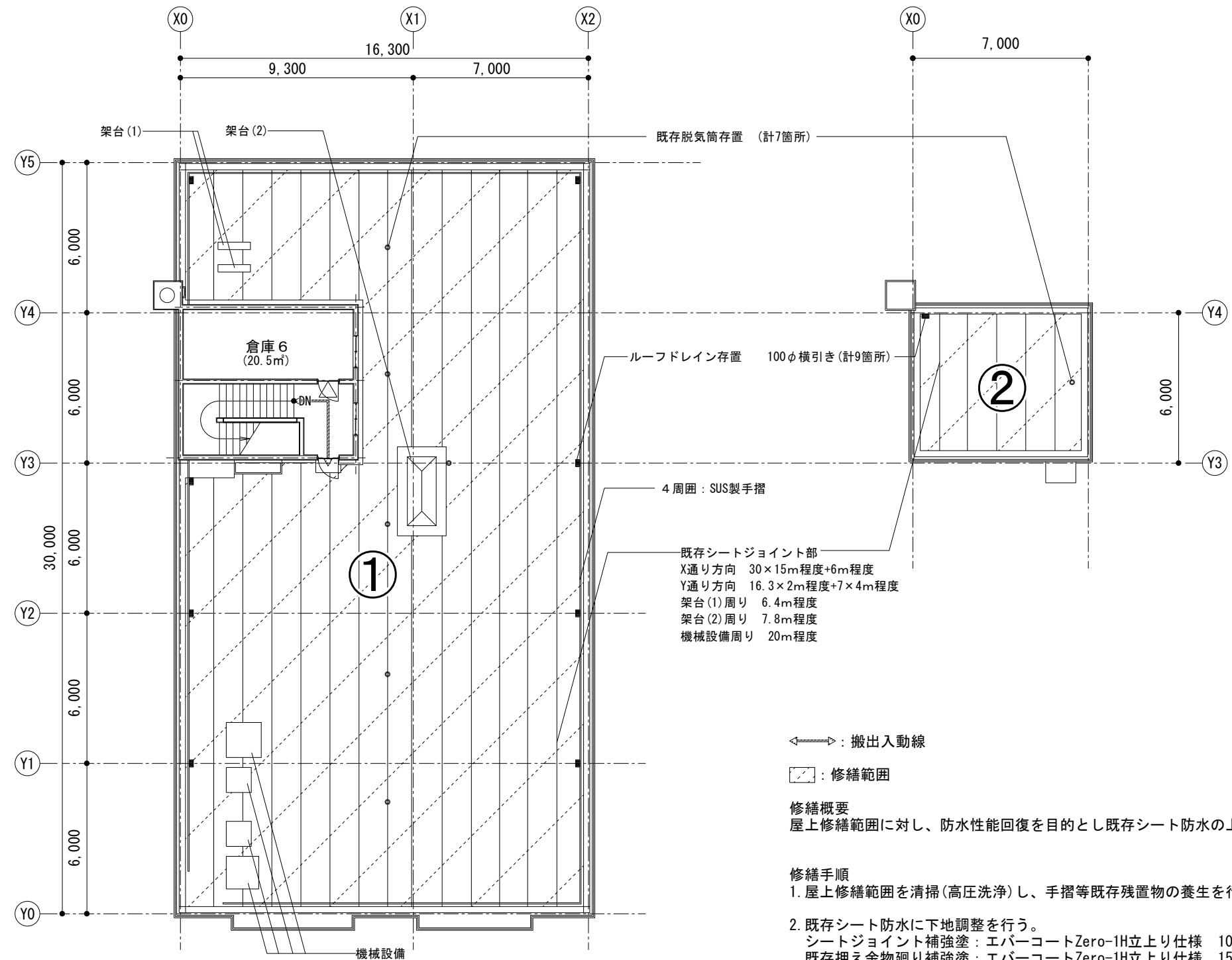
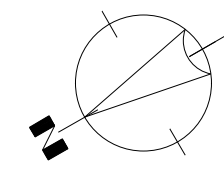
工事名称
衛生研究所屋上防水修繕

設計資格者氏名

課長 総括主幹 総括副主幹 担当 合議

縮尺
1/300
設計年月日
R8.6

図面名称
1階平面図、4階平面図



屋上平面図

⇄: 搬出入動線

▨: 修繕範囲

修繕概要

屋上修繕範囲に対し、防水性能回復を目的とし既存シート防水の上からウレタン防水による修繕を行う。

修繕手順

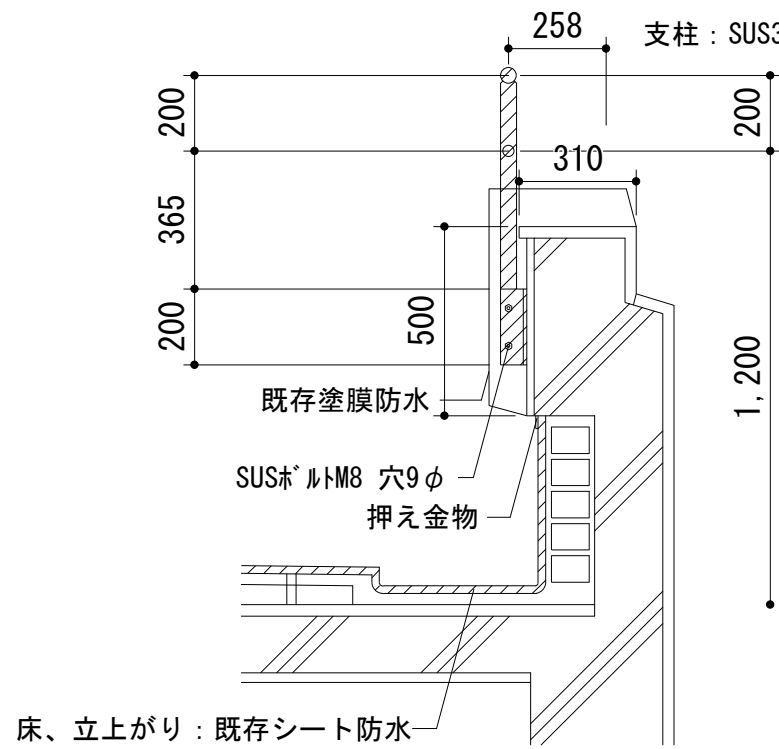
- 屋上修繕範囲を清掃(高圧洗浄)し、手摺等既存残置物の養生を行う。
- 既存シート防水に下地調整を行う。
 シートジョイント補強塗: エバーコートZero-1H立上り仕様 100mm幅、550m程度
 既存押え金物廻り補強塗: エバーコートZero-1H立上り仕様 150mm幅、自着ジョイントテープ補強 116.6m程度
- 屋上修繕範囲全面にウレタン防水を行う。
 立上り: 塩ビシート対応プライマー塗布、エバーコートZero-1H立上り仕様 117㎡程度
 平場: 塩ビシート対応プライマー塗布、エバーコートZero-1H、489㎡程度

注意事項

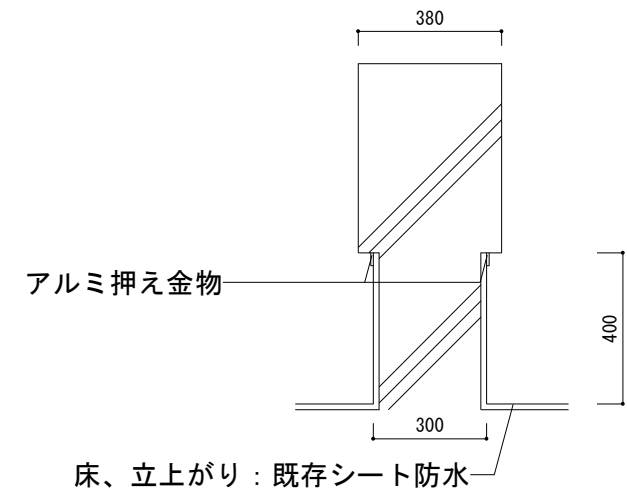
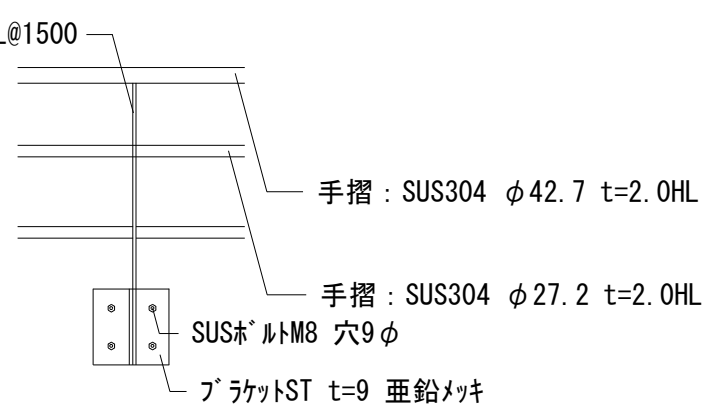
- 水及び電気は支給とする。建物内の設備を利用するものとし、延長コード等は受注者が準備すること。
- ②にはタラップを使用して昇降



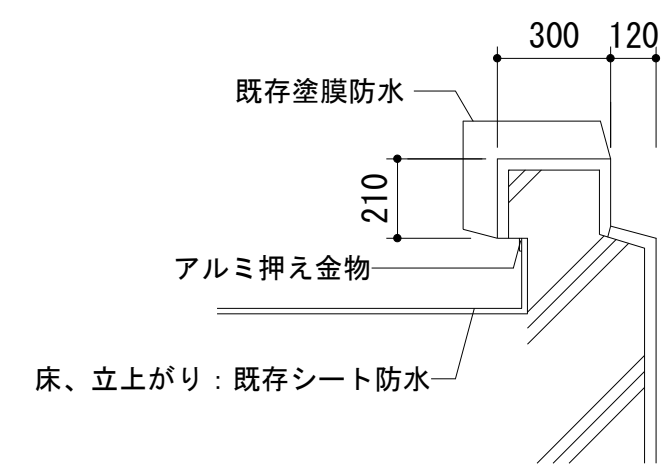
課長	総括主幹	総括副主幹	担当	合議	縮尺
					1/200
					設計年月日
					R8.6



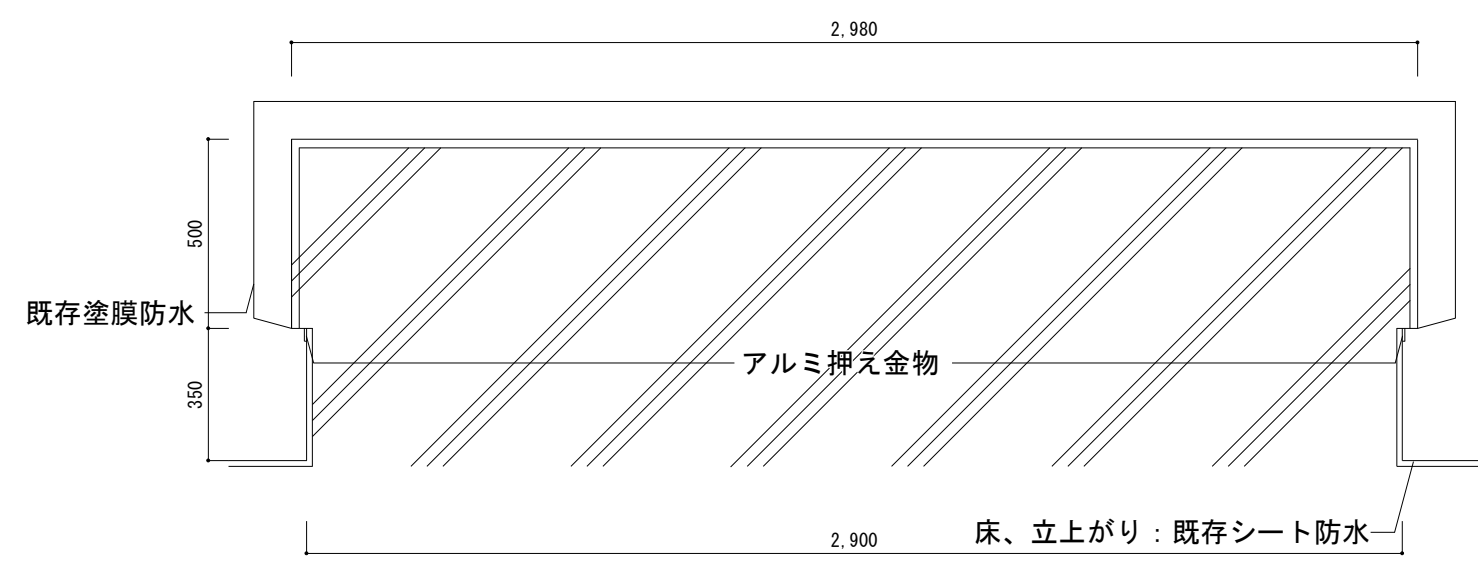
①範囲 パラペット



架台(1)



②範囲 パラペット



架台(2)

