

令和5年度の組織改編における課名の変更について

令和5年2月3日付け「令和5年度の組織改編及び職員定数について」にて発表した新設課の名称について、国の動向を踏まえ、次のとおり変更することといたしましたのでお知らせします(変更後の行政機構図については、別紙のとおり)。

【変更前】

健康福祉局 保健衛生部 新型コロナウイルス対策課

【変更後】

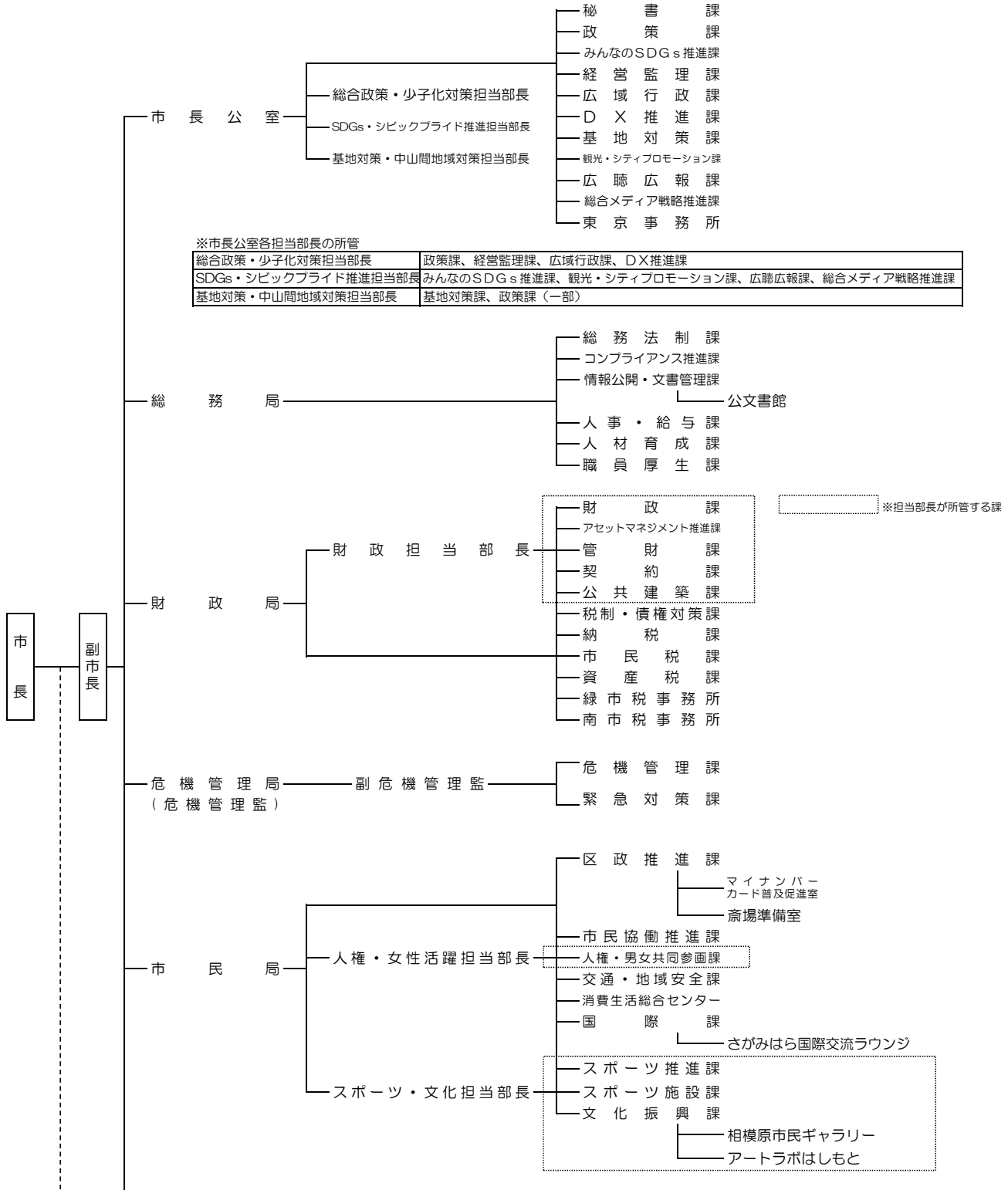
健康福祉局 保健衛生部 コロナウイルス対策課

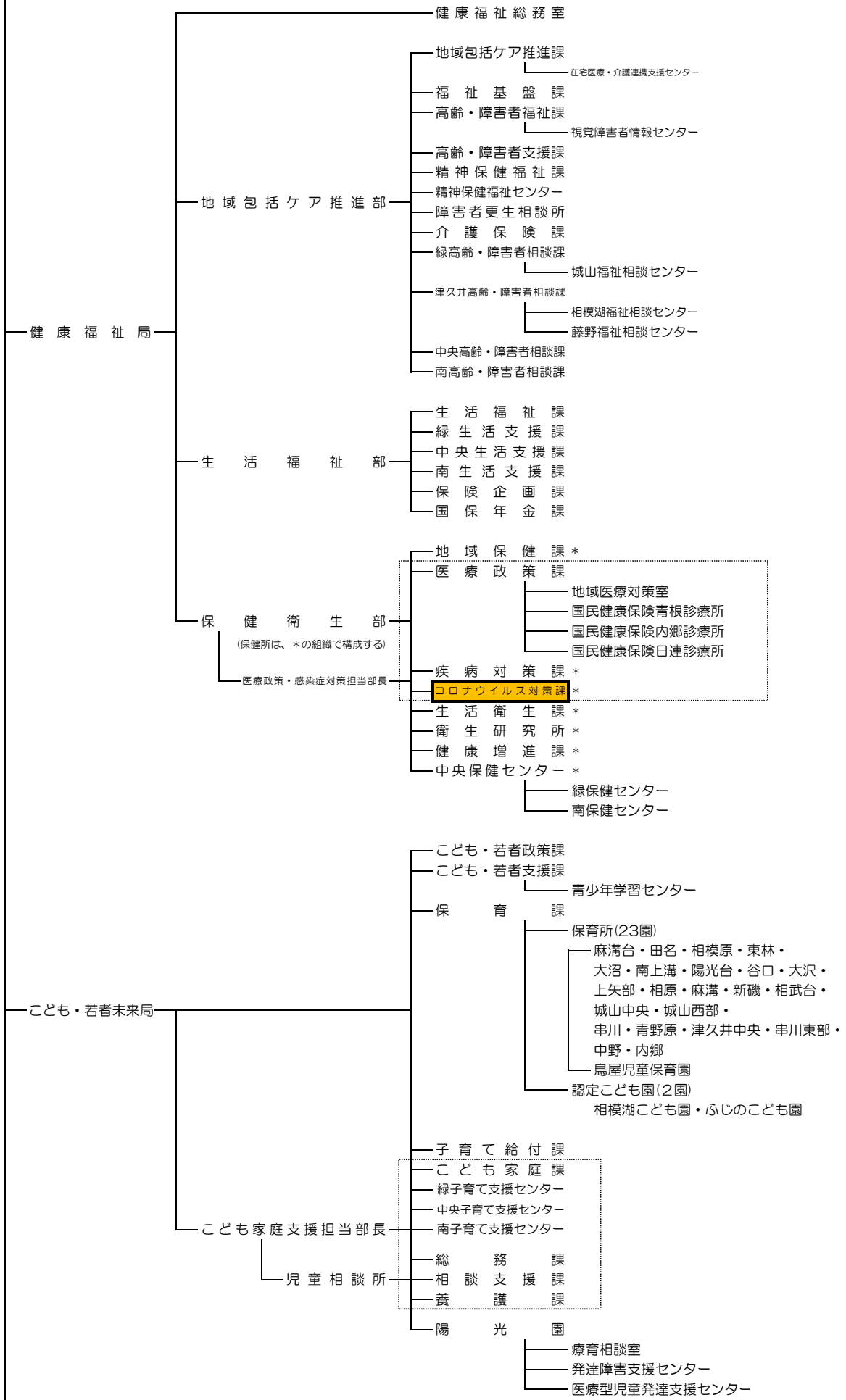
問い合わせ先
人事・給与課
電話：042-769-8213
対応責任者：大田

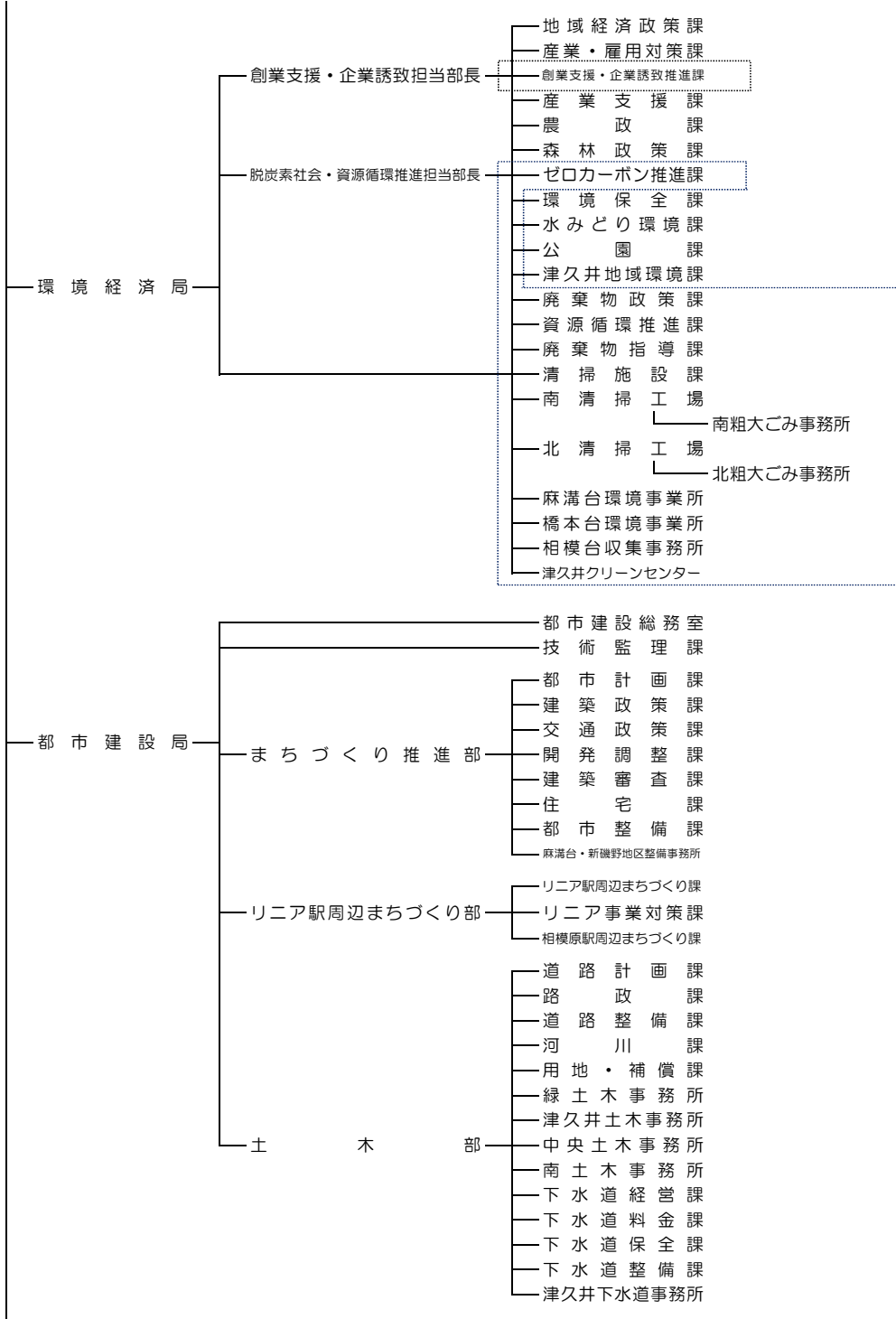
令和5年度 行政機構図

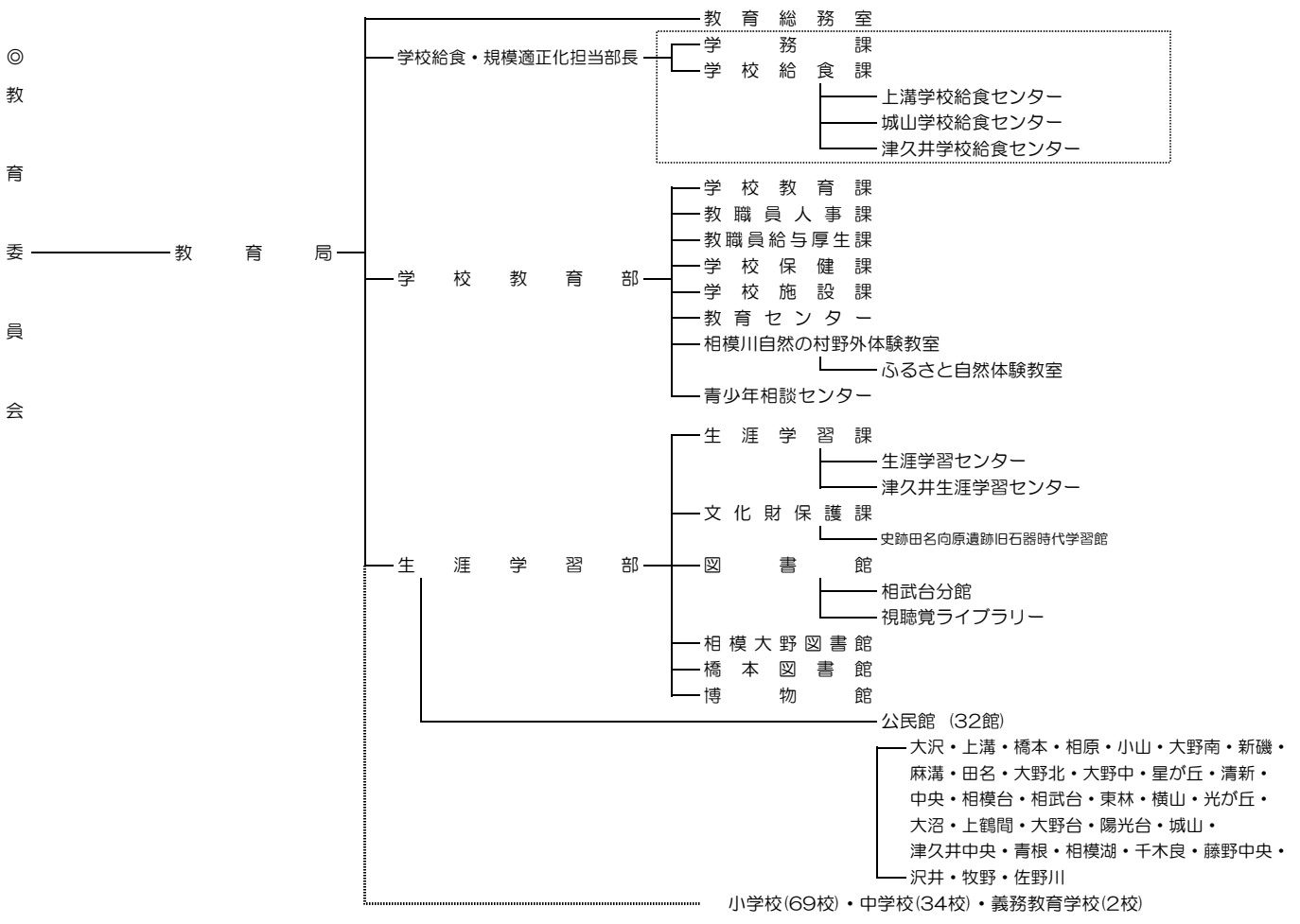
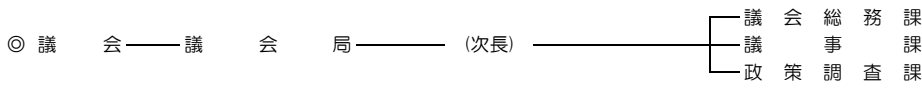
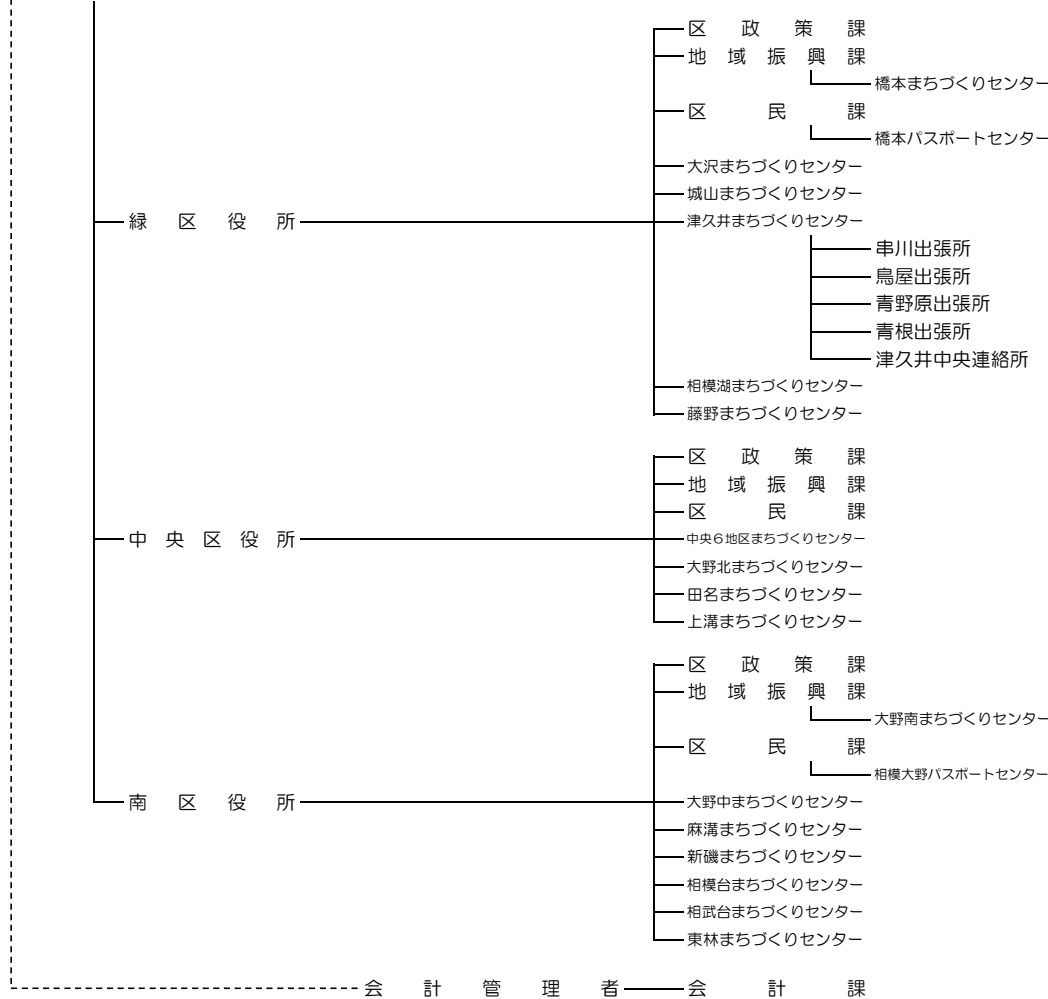
令和5年4月1日

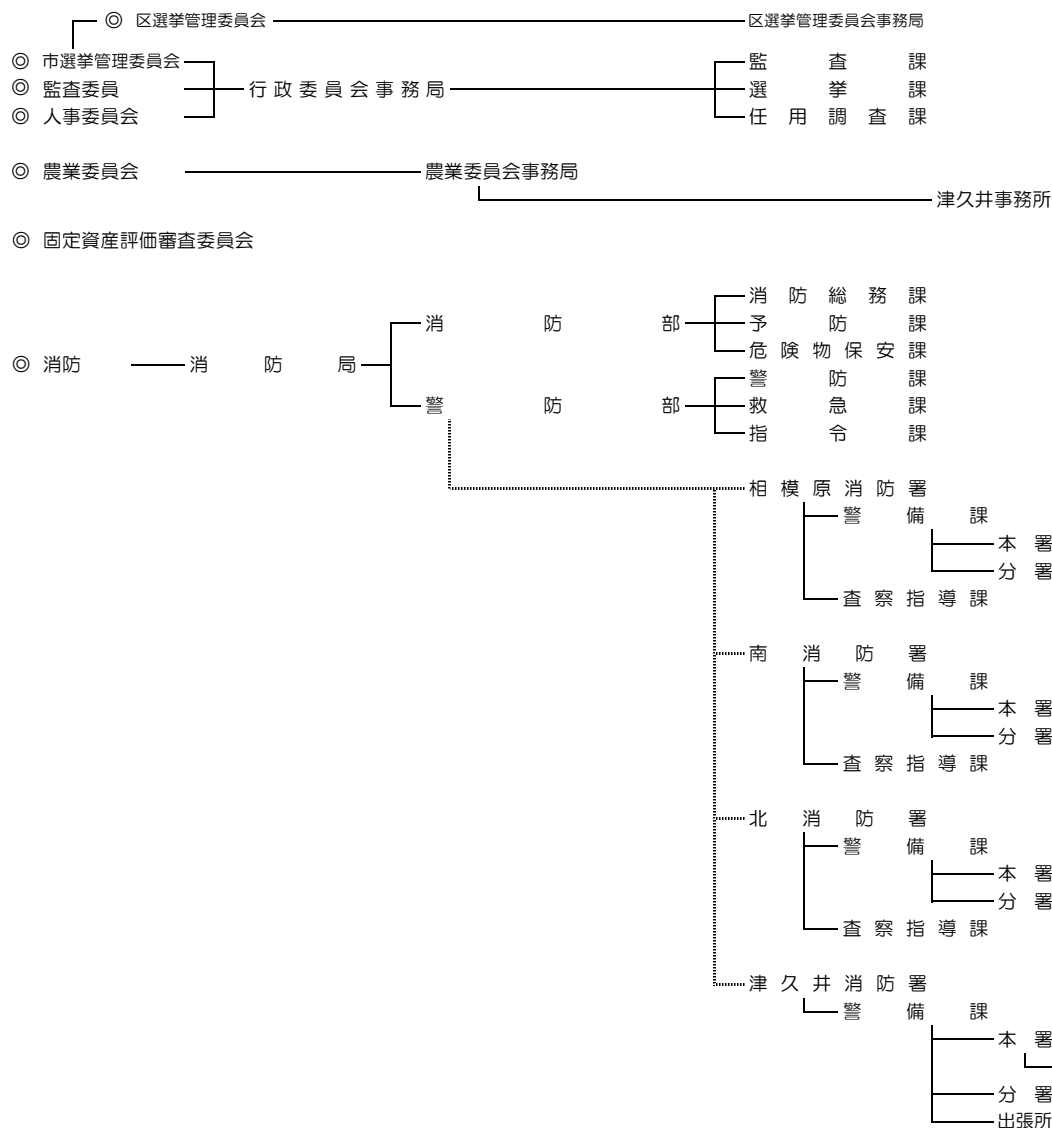
網掛け : 今回の変更箇所











◎各福祉事務所を構成する組織

	構成組織
緑福祉事務所	緑生活支援課(課長が所長を兼務)、緑高齢・障害者相談課、津久井高齢・障害者相談課、緑子育て支援センター
中央福祉事務所	中央生活支援課(課長が所長を兼務)、中央高齢・障害者相談課、中央子育て支援センター
南福祉事務所	南生活支援課(課長が所長を兼務)、南高齢・障害者相談課、南子育て支援センター

◎部局別組織数及び職員定数

部局別	組織数				職員定数
	局(公室)	区	部	課	
市長事務部局	9	3	6	151	3,390
議会局	1			3	23
教育局	1		2	17	3,636
行政委員会事務局	1			3	35
区選挙管理委員会事務局				(3)	(38)
農業委員会事務局			1		14
固定資産評価審査委員会					(4)
消防局	1		2	13	732
合計	13	3	11	187	7,830

※ ()については、市長事務部局の職員が併任