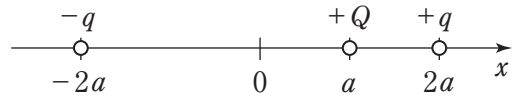


真空中において、図のように、 $x$  軸上の  $x = a$  ( $> 0$ ) の点に正電荷  $+Q$  を、 $x = 2a$  の点に正電荷  $+q$  を、 $x = -2a$  の点に負電荷  $-q$



を置いた。このとき、正電荷  $+Q$  に働く静電力の大きさはどのように表されるか。

ただし、真空の誘電率を  $\epsilon_0$  とする。

1.  $\frac{qQ}{3\pi\epsilon_0 a}$
2.  $\frac{qQ}{6\pi\epsilon_0 a}$
3.  $\frac{5qQ}{9\pi\epsilon_0 a^2}$
4.  $\frac{5qQ}{12\pi\epsilon_0 a^2}$
5.  $\frac{5qQ}{18\pi\epsilon_0 a^2}$

一次巻線, 二次巻線の巻数がそれぞれ  $N_1$ ,  $N_2$  の理想変圧器を用いた図 I の回路では, 電圧  $\dot{E}_1$ ,  $\dot{E}_2$ , 電流  $\dot{I}_1$ ,  $\dot{I}_2$  と巻線の巻数との間に次の関係が成立する。

$$\frac{\dot{E}_1}{\dot{E}_2} = \frac{\dot{I}_2}{\dot{I}_1} = \frac{N_1}{N_2}$$

$N_1 = 200$ ,  $N_2 = 100$  の理想変圧器を用いた図 II の回路において, 電圧  $\dot{V}_R$ ,  $\dot{V}_T$  の大きさはそれぞれいくらか。

	$\dot{V}_R$ の大きさ	$\dot{V}_T$ の大きさ
1.	20 V	80 V
2.	30 V	70 V
3.	40 V	60 V
4.	50 V	50 V
5.	60 V	40 V

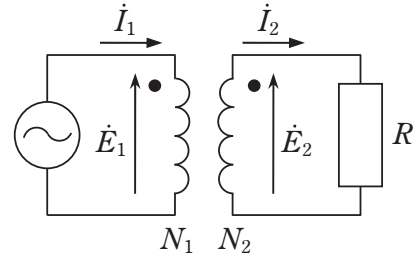


図 I

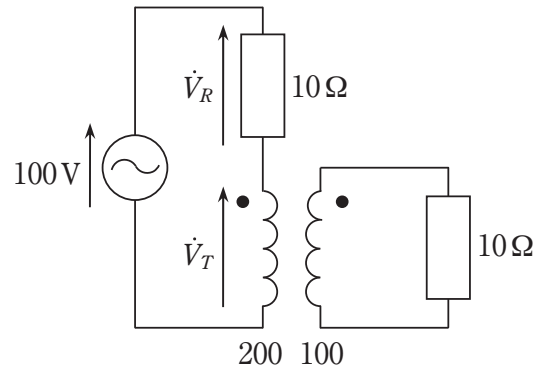


図 II