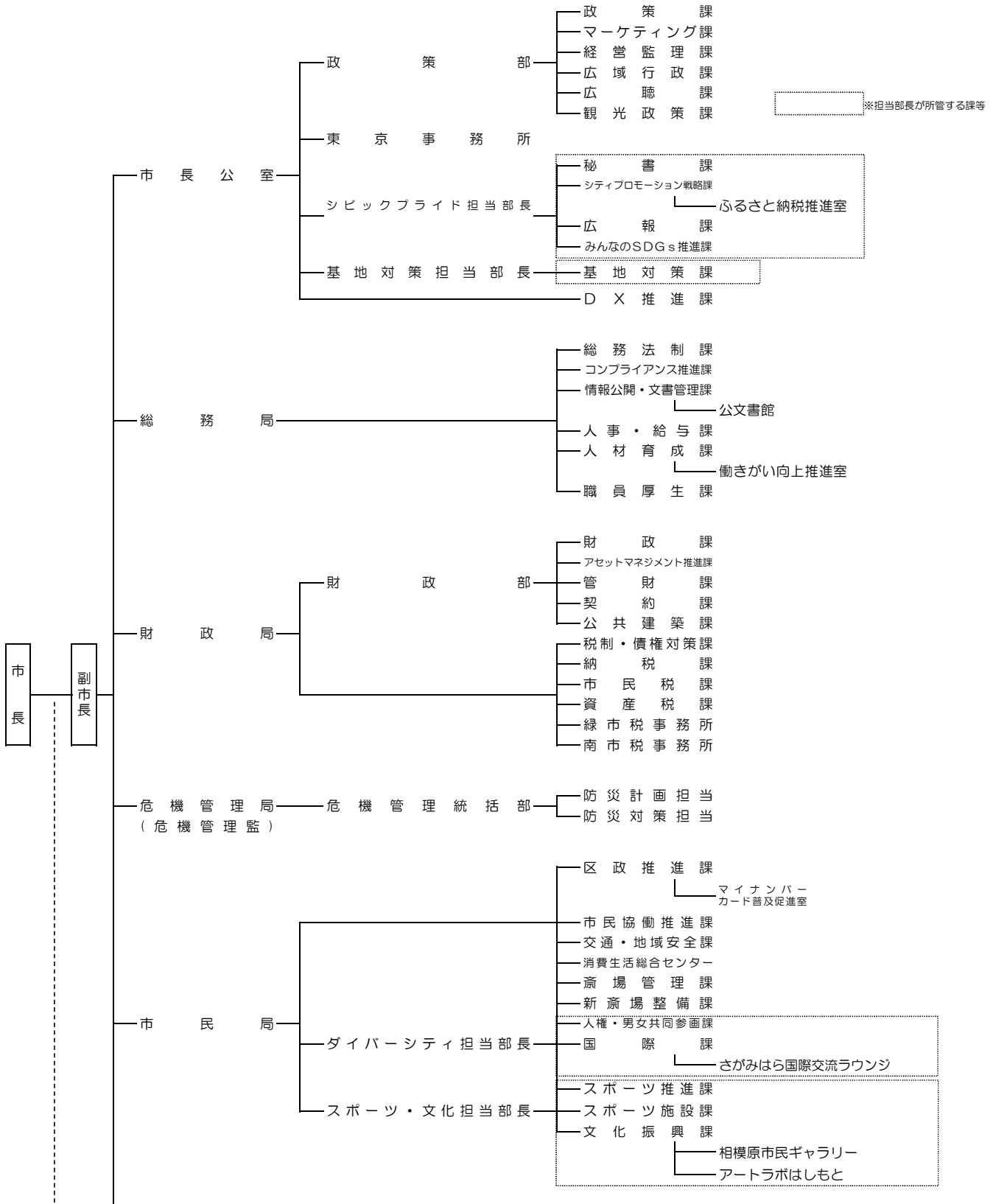
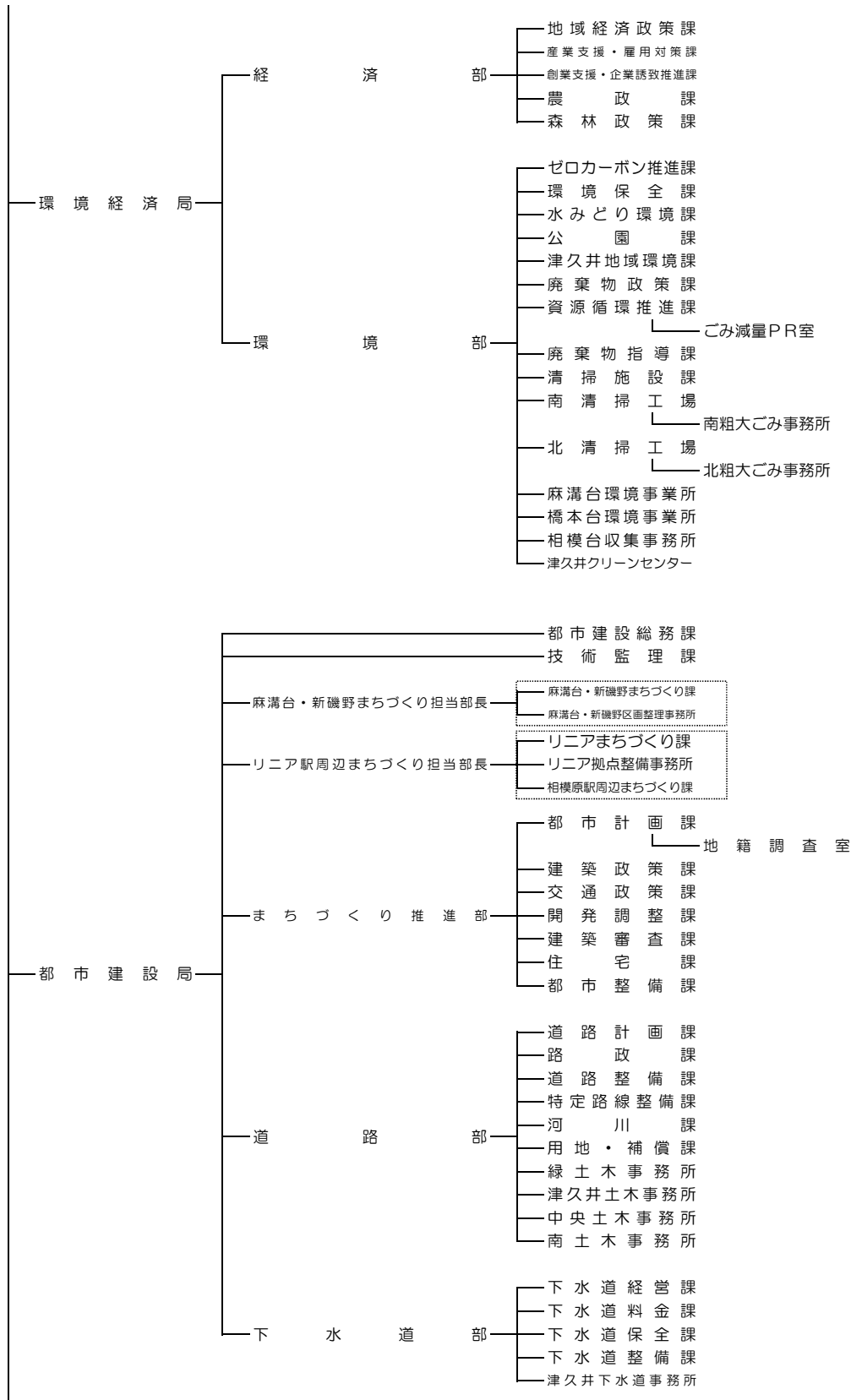


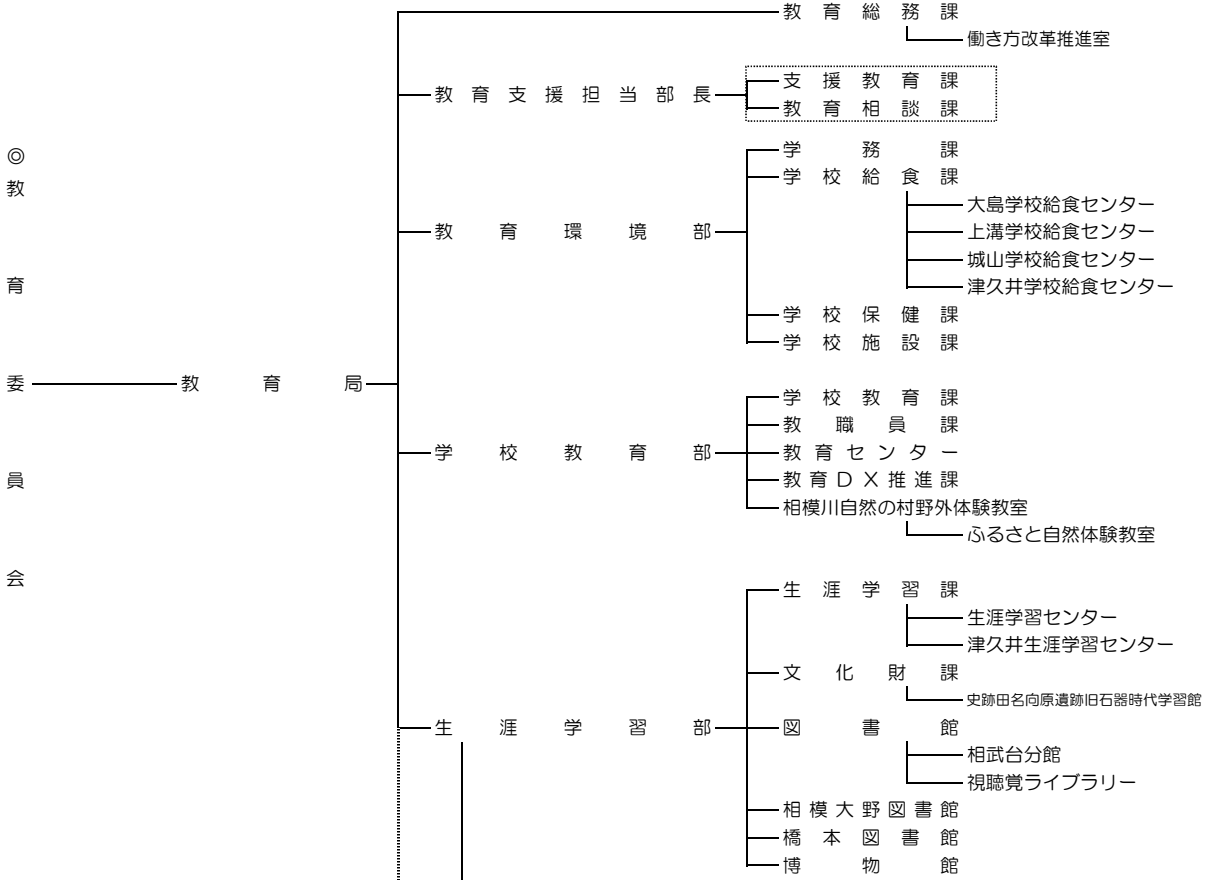
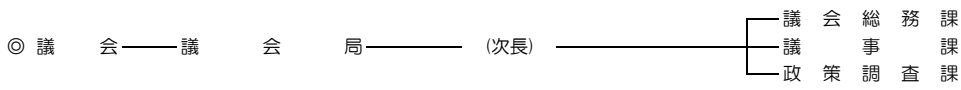
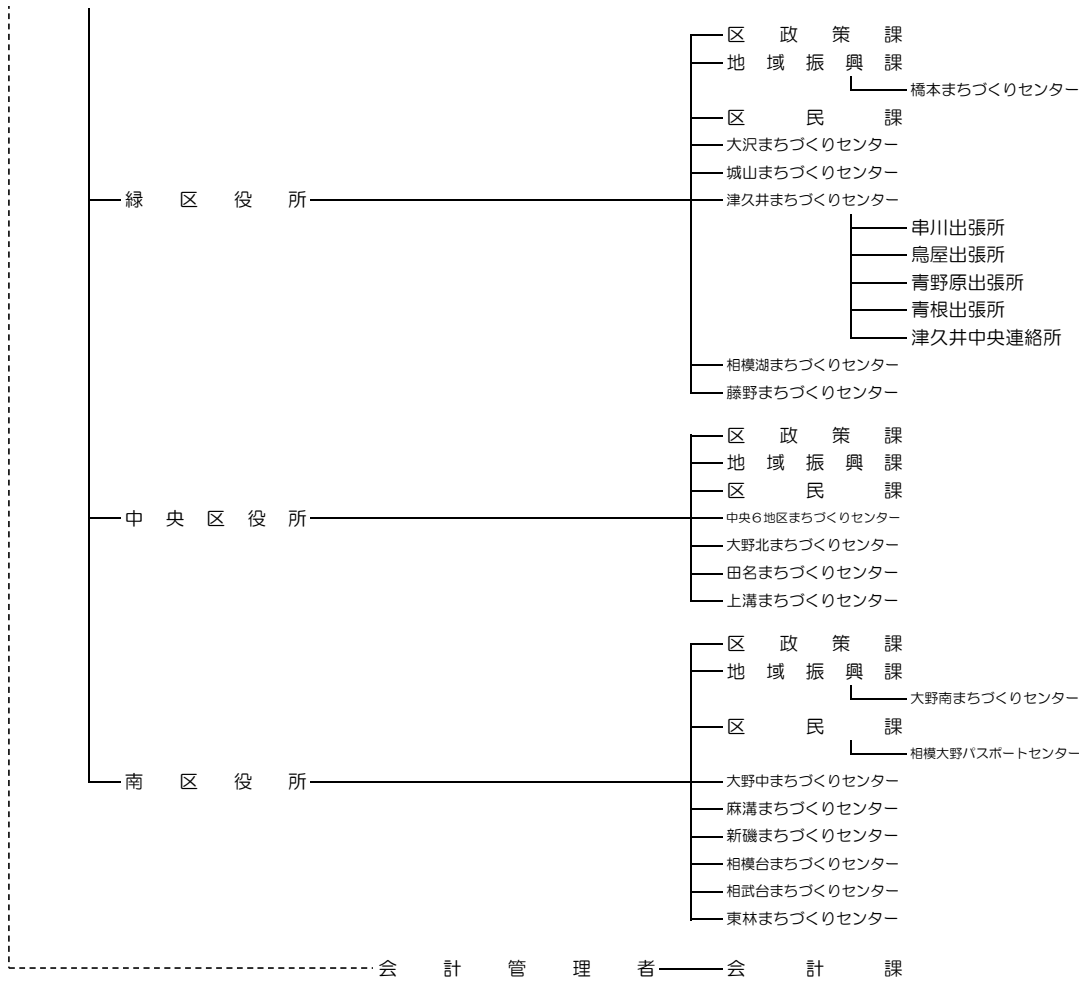
# 令和8年度 行政機構図

令和8年4月1日









※令和8年11月(予定)の給食センター条例改正をもって設置

